

CONO SEMIFLEXIBLE DE 100 CM (1 MT)

CARACTERISTICAS GENERALES:

Cono de plástico flexible para señalización.

APLICACION:

Demarcación de sectores, canalización de tránsito de vehículos o personas.

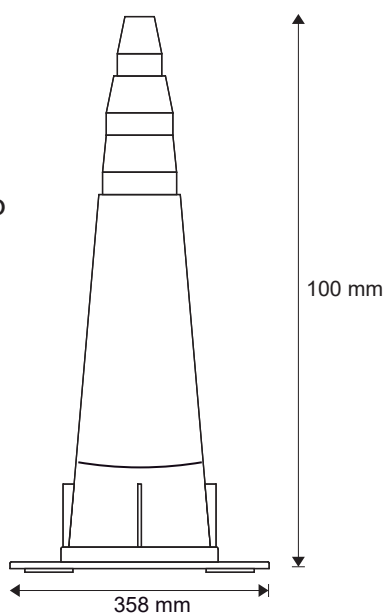
ESPECIFICACIONES:

Altura: 100 mm.

Peso: 1700 gramos.

Material: Plástico flexible inyectado.

Color: Anaranjado vial, amarillo, anaranjado fluo o cualquier color por pedidos especiales.



Observaciones:

Material: Plástico flexible con memoria molecular y protección UV.

Apilables: Posee aletas para evitar que se atoren al apilarlos.

Alojamiento para 4 bandas reflectivas de 25 mm: Cavidades a 90° para aplicar lámina reflectiva autoadhesiva para señalización nocturna y lograr una óptima retro-reflexión.

Opcionales:

Matricería preparada para identificar el cono con el nombre del usuario/entidad sobre relieve (para grandes producciones). También se pueden numerar.